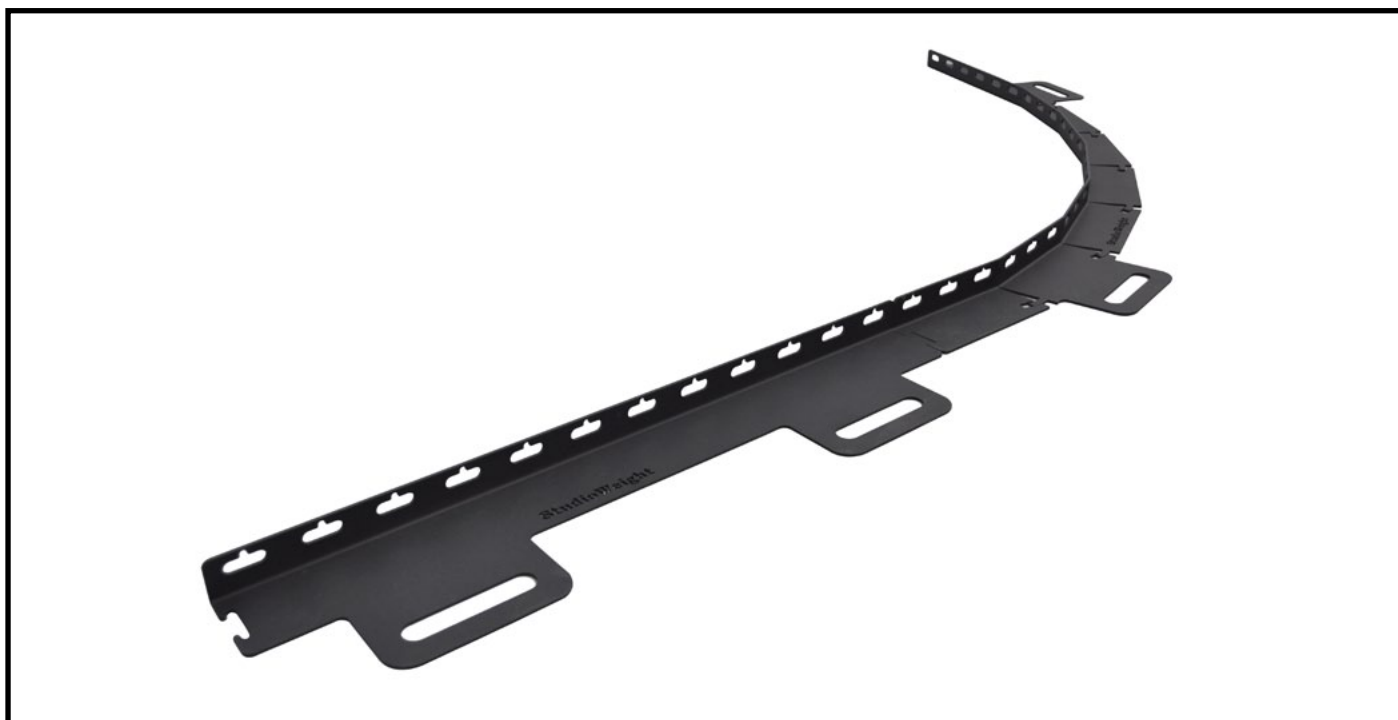


ShowTex Handleiding StudioWeight



Onderdelen

Het StudioWeight systeem bestaat uit de volgende onderdelen:



Recht L-profiel



Buigbaar L-profiel



StageWeight



SpanFix

Naam	Art.nr.	Kleur	Gewicht	Informatie
StudioWeight	7482 0000 1007	■	5,6 kg	Recht L-profiel 100x50 mm - 1m
	7482 0000 2007	■	11,2 kg	Recht L-profiel 100x50 mm - 2m
	7482 0001 1007	■	11,2 kg	Buigbaar L-profiel 100x50 mm - 2m
StageWeight	7480 0015 0007	■	15 kg	210 x 210 x 70 mm
SpanFix	7620 0014 0003	□		14 cm lang
	7620 0014 0007	■		14 cm lang
	7620 0000 0003	□		25 cm lang
	7620 0000 0007	■		25 cm lang
	7620 0035 0003	□		35 cm lang
	7620 0035 0007	■		35 cm lang

Installatie

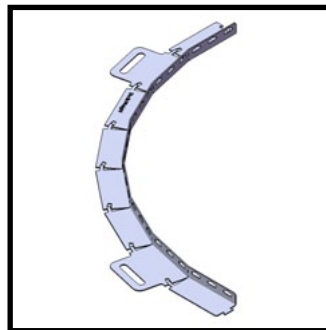
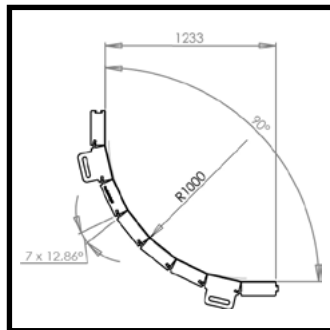
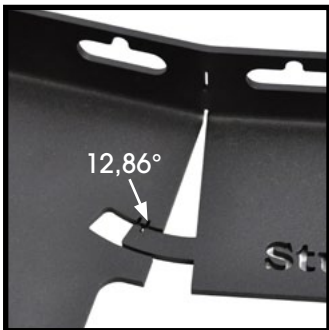
Gelieve de volgende stappen te volgen:



1 Rechthoekig L-profiel

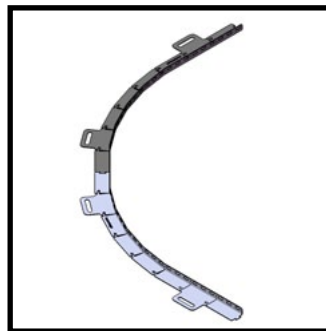
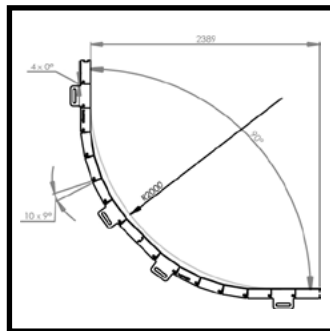
2 Buigbaar L-profiel

2 Buig de buigbare profielen



Gebruik één buigbaar profiel voor een **bocht van 90° met een straal van 100 cm**. Plooi het profiel 7 keer tot markering 1.

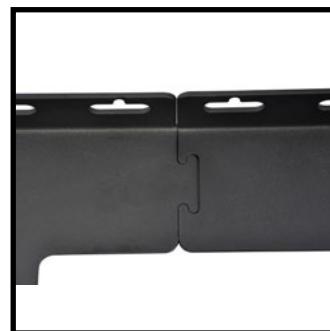
$$7 \times 12,86^\circ = 90^\circ$$



Gebruik twee buigbare profielen voor een **bocht van 90° met een straal van 200 cm**. Plooi ieder profiel 5 keer tot markering 2 (9°). De 2 uiteindes van ieder profiel blijven ongeplooid (0°).

$$2 \times (5 \times 9^\circ) + 2 \times (2 \times 0^\circ) = 90^\circ$$

3 Verbind de verschillende profielen



Installatie

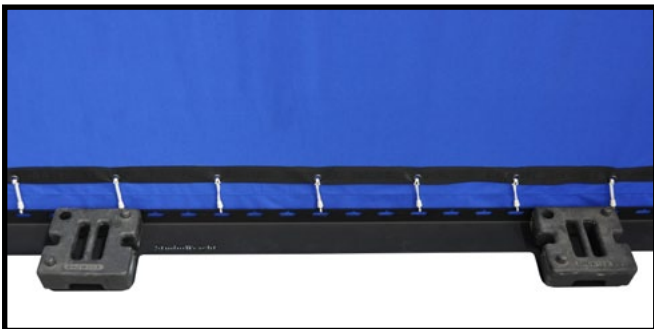
4 Plaats de profielen onder het doek



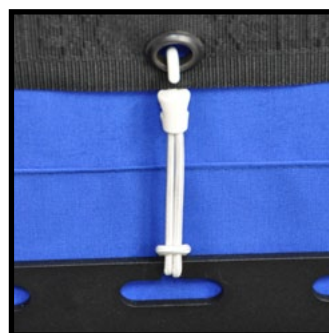
5 Plaats StageWeights op het profiel



6 Verbind het doek met het profiel met SpanFix

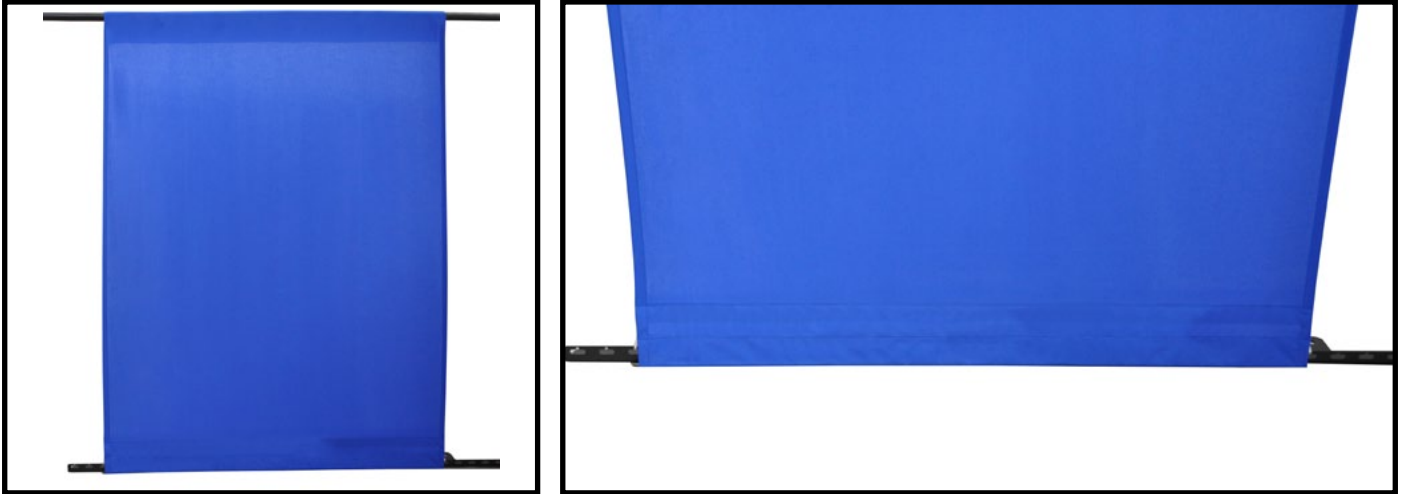


7 Verschillende manieren om doek en profiel te verbinden



Trouble Shooting

Voor verdere technische assistentie contacteer uw lokaal ShowTex-kantoor.



HAVE A GREAT SHOW!

