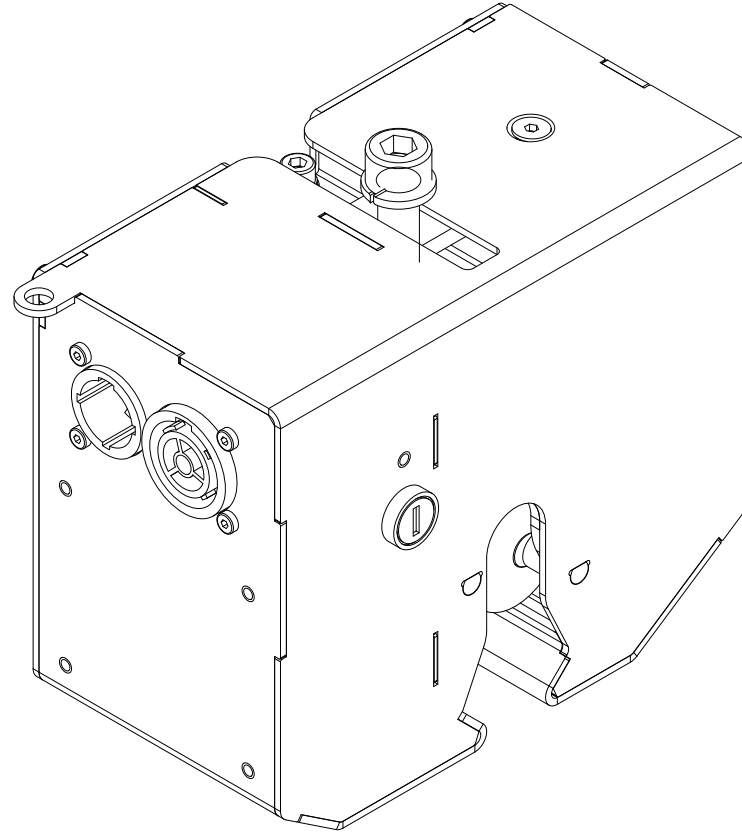


# INSTALLATION MANUAL

# KABUKI 30



# 免责声明与版权声明

未经 ShowTex 书面允许，不得以任何形式或方式复制或修改本手册的任何部分，包括但不限于电子途径或实物途径。



ShowTex 和全体成员充分明白我们的职责：为客户提供一份可靠的用户手册。然而，对于此版本中的任何（直接或间接原因导致的）缺陷，不承担任何责任。本手册中的任何内容如有修改，恕不另行通知。

任何 ShowTex 租赁服务提供的产品都应原样归还给 ShowTex。请小心对待我们的产品，让之后的用户能像您一样享受我们的产品提供的服务。租赁的产品会根据租赁条件进行内部检查。在安装和使用本产品前，请务必查看我们网站上的租赁指南：

<http://www.showtexrental.com/showtex-rental-guidelines>.



在安装和使用自动揭幕系统前请先阅读并理解本使用手册。未能成功遵循本手册中的操作指示将带来严重事故！



由于上述安全警告，任何 ShowTex 的产品都应由知晓产品功能和局限的合格技术人员进行安装和运行。

遵守本手册的指示能降低损坏设备和伤害您或您周围人员的风险。由本手册所展示的安装方式之外的安装手段导致对设备的损坏，只能由客户自费维修。

# 目录

免责声明与版权声明 .....	2
简介 .....	3
保修 .....	3
产品描述 .....	3
安全指导 .....	3
最大载荷与距离 .....	4
技术规格 .....	5
组件 .....	5
组装完成的 Kabuki 30 .....	6
正视图、背视图、俯视图和仰视图 .....	6
侧视图和部分分解图 .....	7
安装 .....	8
必要步骤 .....	8
必要工具 .....	8
如何安装 .....	9
紧固100 千克管夹 .....	9
连接 Kabuki 和遥控装置 .....	10
装配 Kabuki .....	11
夹持幕布或吊绳 .....	12
手动触发 Kabuki .....	13
保养和维护 .....	14
故障排除 .....	14
联系我们与技术支持 .....	14

## 简介

感谢您购买 ShowTex 产品。

在正式安装或使用全新的幕布轨道系统前，请花费一些时间阅读本手册。本手册内容包含涉及到健康和原则的重要信息，指导您安全地完成所有安装过程，并向您展示如何安全地使用本模块，不伤及您或您身边的人。

## 保修

ShowTex 保证其机械/技术产品在以全新状态交付、原始包装、直接出售并正常使用的情况下，其制造、材料和工艺不存在任何缺陷。保修仅适用于技术人员执行了技术文件中强制性预防性维护工作的情况。保修从发票日期开始，并在2年后到期。

在安装和使用本产品前，请在我们的网站上阅读完整的保修声明：  
[www.showtex.com](http://www.showtex.com)

## 产品描述



ShowTex明星产品Kabuki坠布系统，这款独立坠布模块现在推出更多可用于揭幕的功能。由于摩擦技术，您可将幕布或吊绳滑入该模块，然后轻触按键，可一键启动。本款产品小巧玲珑，可将其放置在任意位置，或是不起眼的角落，或倒挂在顶部、或安装在地板上，也可以安放在舞台上。与高速揭幕机搭配使用更是创意无限，当然也可以作为一个独立的系统单独使用，依然可以拥有多种创意选择。

## 安全指导



仅建议使用ShowTex配套组件（控制单元、线缆……）。**Kabuki 30 必须使用合适的管夹或安全锁安装。否则，可能危及环境和人身安全。**

请注意本系统为依靠摩擦力夹持，**建议仅悬挂幕布**。请勿悬挂灯具或其他物品最大牵引重量**不得超过20kg**。过载会对系统造成损坏，并危及环境和人身安全。

操作过程中，操作者应始终小心谨慎，如有Kabuki有悬吊物时，无人在下方行走或无任何物体放置其下方。如果存在安全隐患或工作状态不良时，不得进行操作，也不得悬吊任何物品，避免发生事故或造成人身伤害。大多数事故都是由于缺乏培训、粗心大意和过度自信造成的，请详细了解手册信息再进行操作。

监督负责人和安全人员应保持良好视角，确保操作安全。如果在使用Hispeed reveal时出现问题，立即按下紧急停止按钮，系统将冻结在揭幕状态。如果动力中断，磁铁仍将处于激活状态。可以选择手动触发。

使用前检查幕布是否完好。检查、固定和连接所有线缆和绳索，确保其不干扰系统。如果的幕布或线缆有损坏，切勿使用。**不要使用带有配重或扣眼的幕布，搭配Hispeed Reveal结合时，不要用捏夹固定。**

拆卸必须与配装时工作条件相同，并遵循配装相同的步骤。从固定位置拆除前，拆除所有幕布或其他悬挂物。

系统必须安装在50°C以下干燥无霜环境中。



**为了防止触电或接触运行中的零部件，在对设备进行任何作业前，必须切断电源。**

# 技术规格

## 技术规格

以下组件属于Kabuki 30系统。  
如需更多技术信息，请参看技术参数表。

### 图例

/米	每米重量
/件	每件重量
/组	每组重量

	<b>Kabuki 30 制动</b>	
	<b>产品编号</b>	<b>颜色</b>
	8145 0000 0007	黑色
	<b>产品信息</b>	<b>重量</b>
最大工作负荷 20 千克	2.15 千克/件	

	<b>管夹 100 千克</b>	
	<b>产品编号</b>	<b>颜色</b>
	8700 0677 1007	黑色
	<b>产品信息</b>	<b>重量</b>
100 千克 承重 ø: 38/51 毫米	0.50 千克/件	

	<b>电源线缆 - True1 / Schuko - 2 米</b>	
	<b>产品编号</b>	<b>颜色</b>
	8145 0912 0017	黑色
	<b>产品信息</b>	<b>重量</b>
长度: 200 厘米	0.44 千克/件	

	<b>电源线缆 - True1 / Open - 2 米</b>	
	<b>产品编号</b>	<b>颜色</b>
	8145 0912 0027	黑色
	<b>产品信息</b>	<b>重量</b>
长度: 200 厘米	0.35 千克/件	

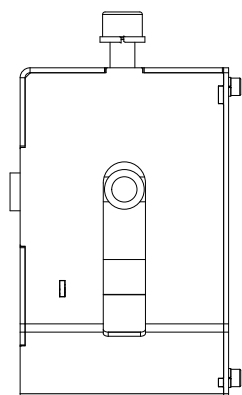
	<b>连接线缆 - 2 米</b>	
	<b>产品编号</b>	<b>颜色</b>
	8145 0915 0007	黑色
	<b>产品信息</b>	<b>重量</b>
长度: 200 厘米	0.45 千克/件	

	<b>安全索</b>	
	<b>产品编号</b>	<b>颜色</b>
	8700 0306 0607 8700 0306 1207	黑色 黑色
	<b>产品信息</b>	<b>重量</b>
长度: 60 厘米 长度: 120 厘米	0.08 千克/件 0.11 千克/件	

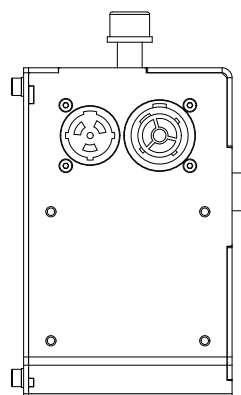
	<b>控制单元</b>	
	<b>产品编号</b>	<b>颜色</b>
	8150 0950 0010	黑色
	<b>产品信息</b>	<b>重量</b>
	0.82 千克/件	

## 组装完成的KABUKI 30

正视图、背视图、俯视图和仰视图

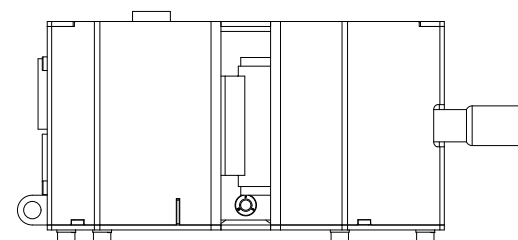
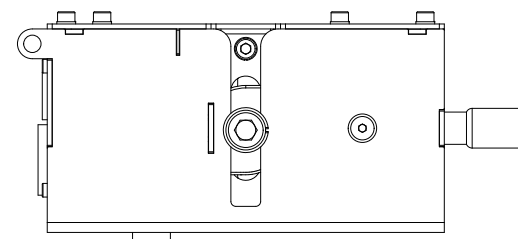


正视图



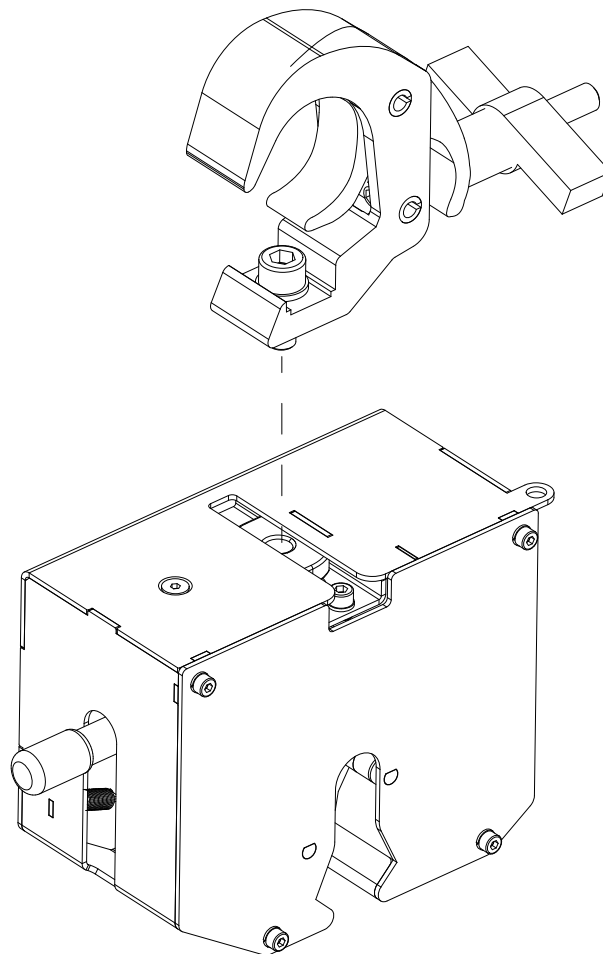
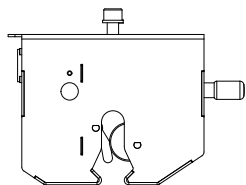
背视图

仰视图



俯视图

侧视图和部分分解图



# 安装

本章提供了安装 Kabuki 30 系统所需的所有必要信息和步骤。请注意，要理解本指南并安装本产品，需要具备基本的技术知识和经验。



请务必查看“如何安装...”一章以了解系统的正确安装信息。

## 必要步骤

1. 检查槽道螺母是否安装正确 (M10 或 3/8"英寸=9.525毫米).
2. 按要求紧固100kg管夹并固定在桁架上。
3. 将所有装置安装到恰当位置。
4. 连接所有线缆。
5. 进行安全检查。
6. 装配 Kabuki 30.
7. 将幕布或 6 吊绳置入夹持位置。
8. 其他装置重复上述操作。
9. 触发控制单元，释放夹持系统。
10. 检查电源触发器**不得超过30秒**。
11. 重复步骤6重新加载系统。
12. 所有装置装配完成之后再拆除。

## 必备工具

安装Kabuki 30必须使用以下工具。



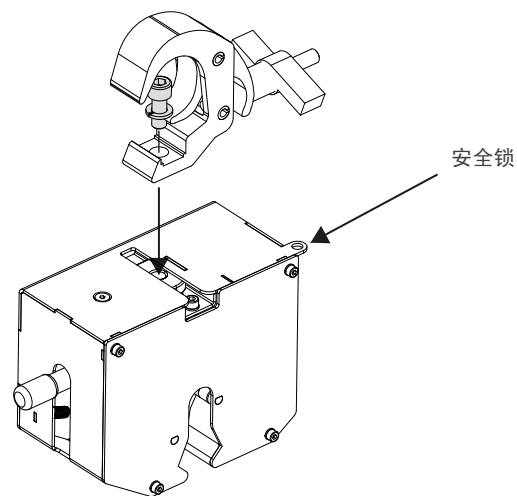
4号内六角扳手



8号内六角扳手

## 如何安装……

紧固100 千克 管夹

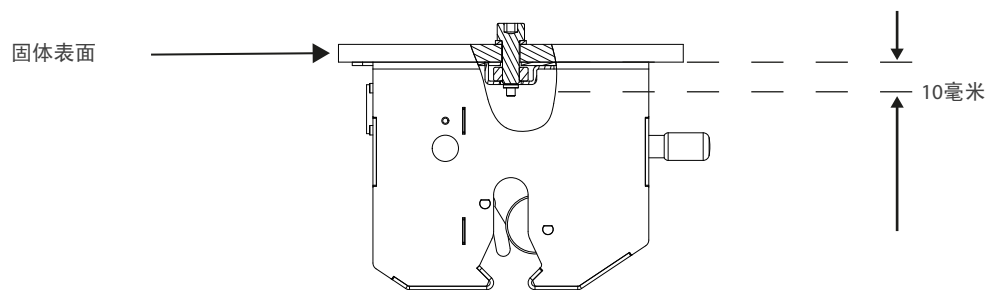


1: 将 M10 螺栓+ 弹簧垫圈 (C型) 插入管夹。

2: 使用螺栓和弹簧垫圈(M10x25)与 Kabuki 内槽道螺母相连。请注意也可使用公制 3/8" 英寸 (9.525毫米) 螺栓。

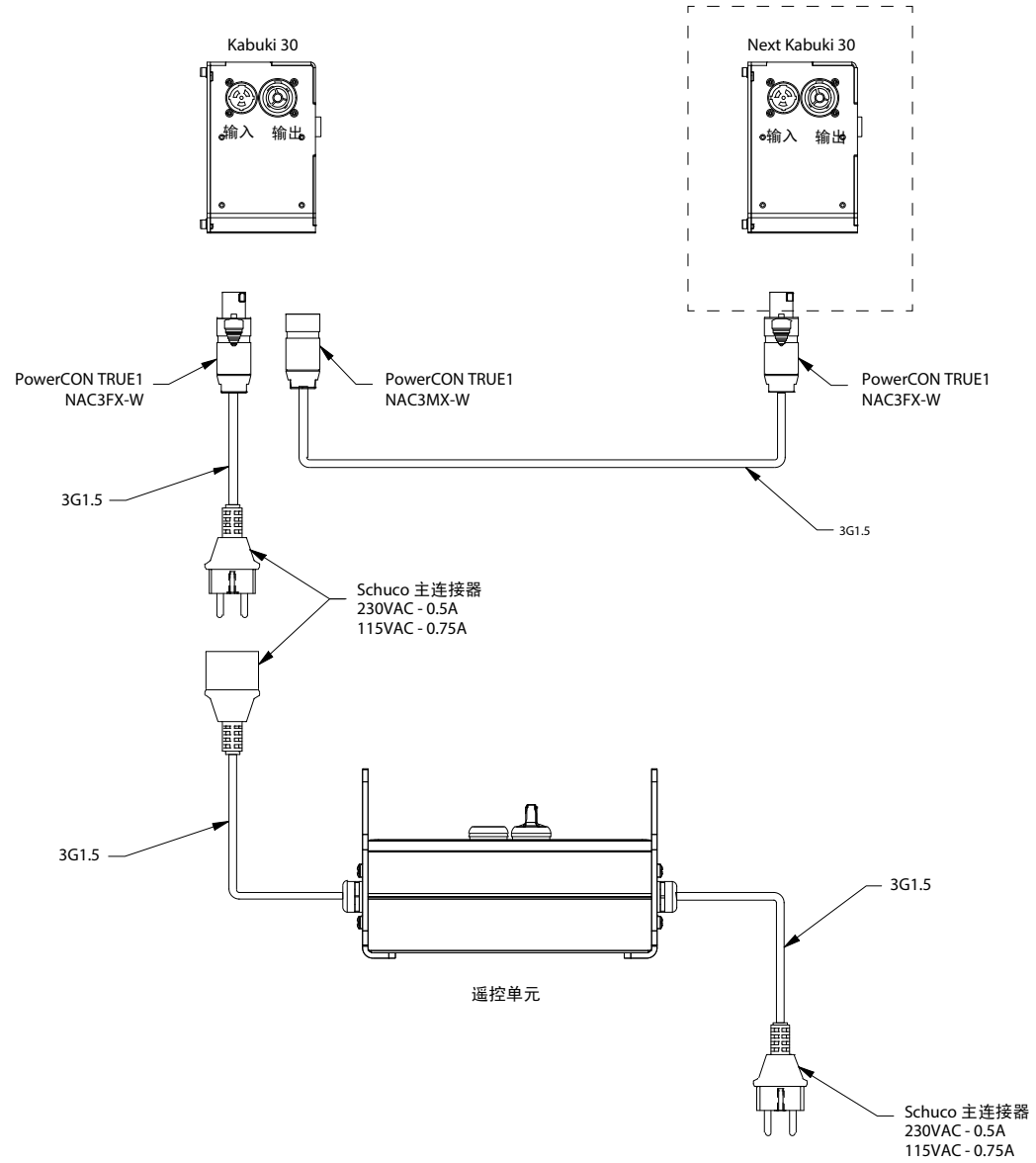


务必检查固定管夹或任何其他夹具的螺栓是否拧紧。使用安全索将装置连接到固定点 (桁架……)。如果固定在固体表面上, 确保固定螺栓长度为10毫米 (见下图)。



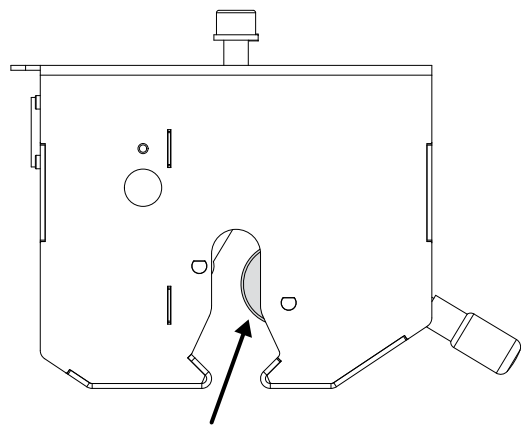


连接KABUKI和遥控

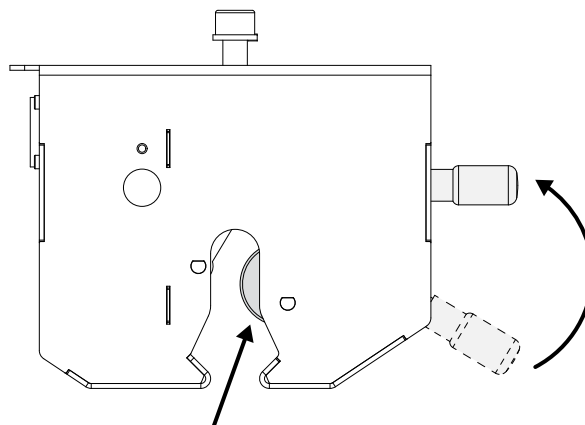


## 配资 KABUKI

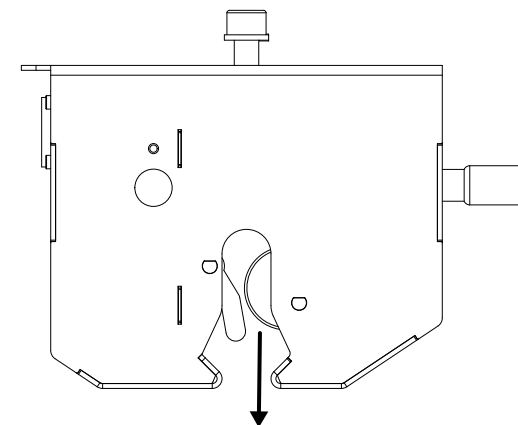
为保证安装顺利，防止设备受损，请务必遵循装配Kabuki步骤。




**步骤1:**  
向上推偏心圆柱



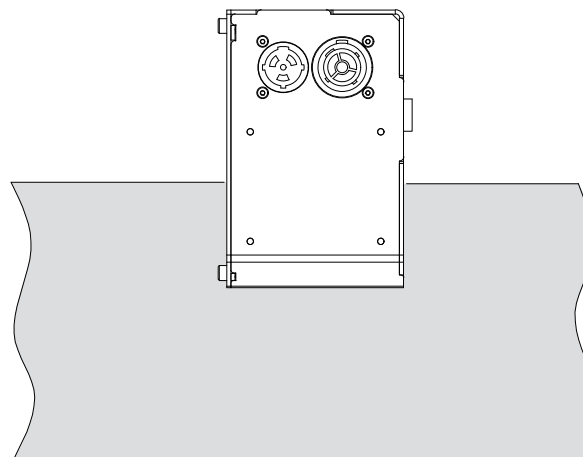
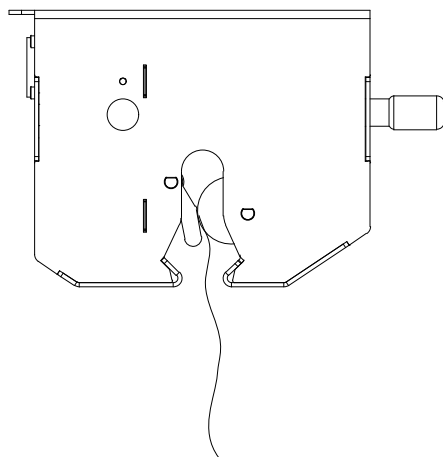
**步骤2:**  
通过执行步骤1，上推操纵杆



**步骤3:**  
释放偏心圆柱

 步骤3完成后，偏心圆柱应当可以自由向上移动，现在状态可夹持幕布或6毫米吊绳。

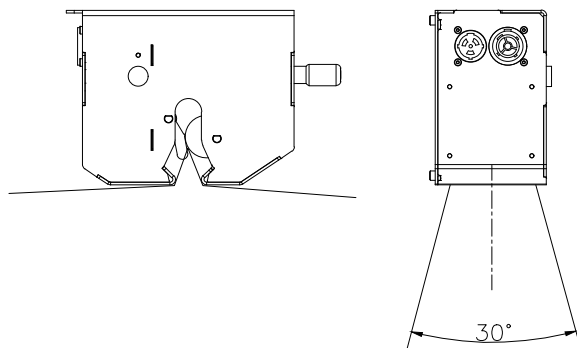
## 夹持幕布或吊绳



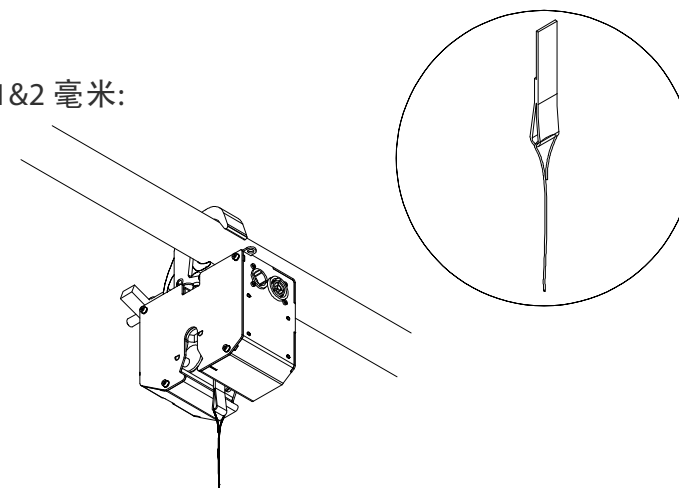
1: 将幕布置入夹持装置，确保幕布或吊绳末端不能夹持过多。

2: 如果夹持装置受阻（无法移动材料），手动释放系统并重新装配。

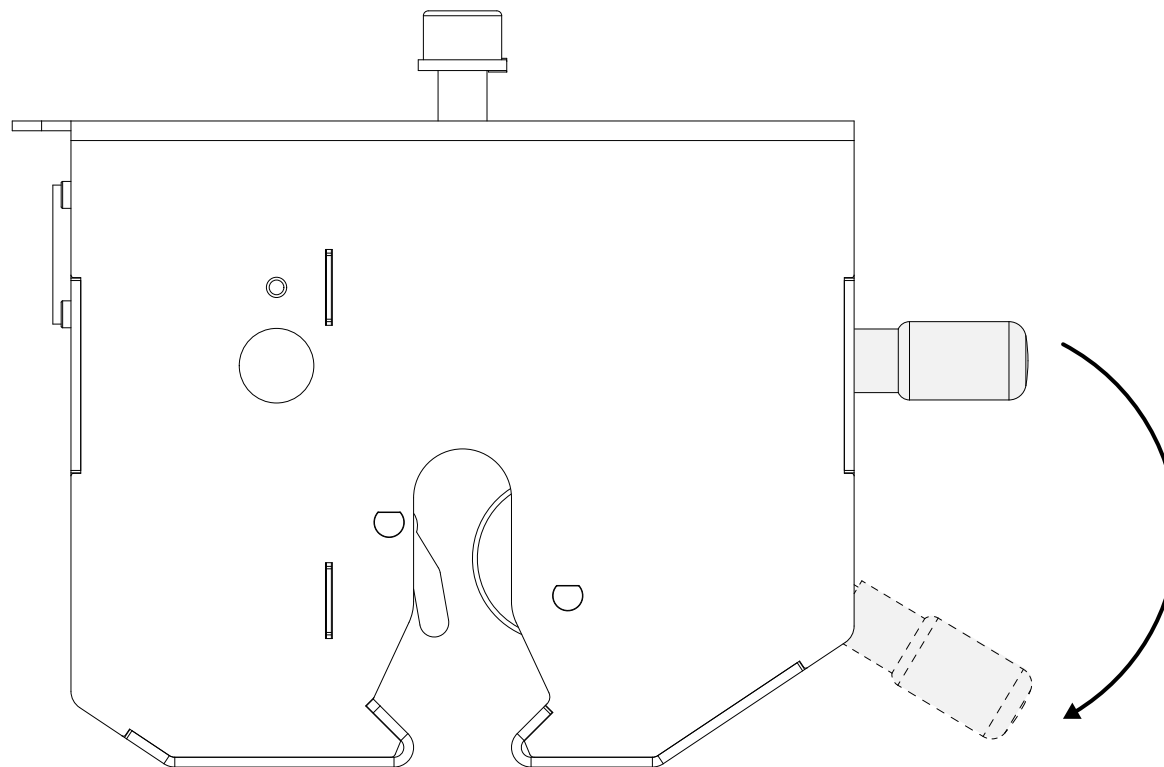
吊绳 6 毫米:  
(最大使用角度)



索绳 1&2 毫米:



## 手动释放 KABUKI



1: 磁铁可永久夹持物品，如果不使用电源触发，系统将不会释放夹持物。但可以手动释放，稍稍用力拉下操纵杆。

2: 确保重新装配正确（偏心圆柱必须能够自由移动）。

## 保养和维护



对于任何机械系统，都必须经常进行定期维护检查。剧院幕布轨道系统也不例外。它的组件必须进行检查、调整、维护和更换。

**为了确保您的系统的安全并处于良好的工作状态，必须定期检查和维护。**

下表列出的是最低规格的维护程序。一旦操作人员开始使用该系统，维护措施应根据您的设备要求进项相应的增加或调整。

项目	周	月	年
检查触发键	x		
检查是否有异常噪音	x		
检查幕布是否仅在重力作用下就能实现坠布	x		
检查偏心圆柱的表面橡胶状态	x		
检查螺母和螺栓的状态，必要时仍使用相同型号	x		
检查管夹和安全锁状态	x		
检查磁铁是否松动		x	
检查链接单元是否正常		x	
检查线缆状态，必要时更换		x	
更换橡胶夹持标签			2x

\* 周 = 每周

\* 月 = 每月

\* 年 = 每年 (“2x”= 每2年)

**在安装系统的24小时内，确认遵循上述操作步骤。**

维护系统的最佳方法就是定期使用，在此过程中检查员可定期检查系统是否存在异常噪音或阻力。在湿度较高、灰尘较多、极端温度变化等情况下使用或操作系统，维护时间可能短于上述时间表。

## 故障排除

如果发生此状况，请执行以下步骤：

### 按下触发键后幕布未坠落

1. 检查触发时间是否足够（2秒）。短按触发按钮有时不能成功启动。
2. 检查装置中是否被幕布或吊绳末端堵塞。
3. 检查不夹持幕布的情况下是否能触发系统。
4. 检查吊绳的直径是否为6毫米（不小于或大于6毫米）。
5. 检查装置夹持时是否超过最大角度。
6. 检查固定的螺栓（用于管夹固体表面）是否不超过建议长度。

## 联系我们与技术支持

如果需要更多的技术支持，请联系您本地的 ShowTex 分部。您可以在我们的网站上寻找到地址和联系方式：

[www.showtex.com](http://www.showtex.com)