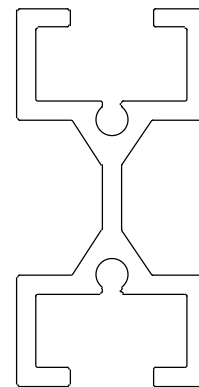


# ORIENTTRACK

马达驱动曲线轨道

第2部分-安装



# 免责声明与版权声明

未经 ShowTex 书面允许，不得以任何形式或方式复制或修改本手册的任何部分，包括但不限于电子途径或实物途径。



ShowTex 和全体成员充分明白我们的职责：为客户提供一份可靠的用户手册。然而，对于此版本中的任何（直接或间接原因导致的）缺陷，不承担任何责任。本手册中的任何内容如有修改，恕不另行通知。

任何 ShowTex 租赁服务提供的产品都应原样归还给 ShowTex。请小心对待我们的产品，让之后的用户能像您一样享受我们的产品提供的服务。租赁的产品会根据租赁条件进行内部检查。在安装和使用本产品前，请务必查看我们网站上的租赁指南：

<http://www.showtexrental.com/showtex-rental-guidelines>.



在安装和使用自动揭幕系统前请先阅读并理解本使用手册。未能成功遵循本手册中的操作指示将带来严重事故！



由于上述安全警告，任何 ShowTex 的产品都应由知晓产品功能和局限的合格技术人员进行安装和运行。

遵守本手册的指示能降低损坏设备和伤害您或您周围人员的风险。由本手册所展示的安装方式之外的安装手段导致对设备的损坏，只能由客户自费维修。

# 目录

免责声明与版权声明	2
简介	3
保修	3
产品描述	3
安全指导	3
最大载荷与距离	4
技术规格	5
组件	5
组装完成的单轨中心交叉部分	9
正视图、俯视图和仰视图	9
侧视图和部分分解图	12
组装完成的双轨中心交叉部分	13
正视图、俯视图和仰视图	13
侧视图和部分分解图	16
备选安装方案	17
使用公制螺纹	17
安装	18
必要步骤	18
必要工具	18
如何安装	19
确定安装点的数量和间距	19
固定通道螺母	20
固定轨道悬挂和夹具（单轨配置）	21
固定轨道悬挂和夹具（双轨配置）	21
插入连接板	22
安装交叉夹具（双轨配置）	22
安装主滑轮	22
准备、安装绳驱轨道	23
安装控制单元（RTD 1500和RTD 3100）	23
准备主承载器或交叉承载器	24
准备滑轮、主承载器或交叉承载器	24
安装改向滑轮	25
安装终止挡板	25
安装导绳器	25
安装限制开关	26
放置限制开关：单轨布局	27
放置限制开关：双轨布局	28
安装复芯编结绳	29
固定、张复芯编结绳	31
连接限制开关、RTD 1100 装置和遥控装置	32
连接限制开关、RTD 1100 装置和遥控装置，配置DMX	33
连接限制开关、RTD 1500 装置和遥控装置	34
连接限制开关、RTD 1500 装置和遥控装置，配置DMX	35
配置DMX模块	36
安装幕布	37
保养和维护	38
故障排除	38
联系我们与技术支持	38

# 简介

感谢您购买 ShowTex 产品。

在正式安装或使用全新的幕布轨道系统前，请花费一些时间阅读本手册。本手册内容包含涉及到健康和原则的重要信息，指导您安全地完成所有安装过程，并向您展示如何安全地使用本模块，不伤及您或您身边的人。

# 保修

ShowTex 保证其机械/技术产品在以全新状态交付、原始包装、直接出售并正常使用的情况下，其制造、材料和工艺不存在任何缺陷。保修仅适用于技术人员执行了技术文件中强制性预防性维护工作的情况。保修从发票日期开始，并在2年后到期。

在安装和使用本产品前，请在我们的网站上阅读完整的保修声明：  
[www.showtex.com](http://www.showtex.com)。

# 产品描述



Orient Track是黑色阳极氧化铝轨道，整体基于ShowTrack结构设计。其设计满足多种需求，如：弯曲半径小，具备外侧滑轨、内侧滑钩，可手动和马达驱动操作的直线和曲线轨道。

轨道可定制直轨和定制半径的弯轨。轨道可以直接安装在天花板上，也可以通过悬挂在螺杆或夹具上的槽形螺母安装。

# 安全指导



在使用过程中，禁止使用超出轨道及其原件最大承载能力的物体。务必确保吊点的承载能力与轨道的重量及待悬挂于轨道上的物体的重量之和相匹配。（参见章节“**技术规格**”与“**最大载荷与距离**”）

不要超过每个吊点之间的最大距离。幕布储存区域应配备更多的吊点，以支持幕布集中时产生的多余的重量。务必阅读技术参数章节获得更多的细节。（见“**最大负载和距离**”一章）。

如果对安全性或工作状况的良好度有任何疑问，请勿操作或使用任何功能，以免造成事故或伤害。避免先入为主，绝大多数事故是因缺乏培训、粗心或过度自信导致的。

操作人员必须确保轨道上没有任何阻碍，并在全程留意整个系统，确保在任何可能造成安全隐患或影响系统运行的意外情况发生时，能立即停止幕布运行。

拆卸必须在与组装过程相同的条件下，遵循相同的步骤进行。从永久固定位置卸下轨道前，请移出所有的幕布或其他悬挂物。在拆卸轨道前，松开所有零部件。切勿将其整体拆卸。



为了防止触电或接触运行中的零部件，在对设备进行任何作业前，必须切断电源。

RTD部件必须与电源线接入同样对应的地线。安装和操作必须在干燥无霜的环境下进行。

同时开启标准设备和RTD元件的电源会导致整个系统的突然运行，这会给操作人员带来危险。

请注意，在有电流的情况下，运动系统会持续运行。如果发生问题，路径上的任何东西都会损坏活动中的幕布，除非主承载器或交叉承载器到达限位或机器关闭为止。

# 安装

本章提供了安装Orient 轨道系统所需的所有必要信息和步骤。请注意，要理解本指南并安装本产品，需要具备基本的技术知识和经验。



请务必检查“如何…”一章以了解系统的正确安装。

## 必要步骤

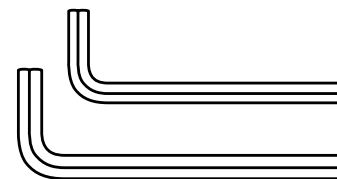
1. 确定安装点及其间距。
2. 将钩钳置于轨道上，并固定。
3. 将连接板置于轨道内侧，并固定。
4. 将第一根轨道与支架相连，将钩钳固定在轨道上。
5. 将第二根轨道与支架相连，固定钩钳和连接板。
6. 重读步骤5完成所有轨道的安装。
7. 检查所有的钩钳，必要时重新固定。
8. 安装并固定重叠卡板（双轨）。
9. 安装曲线轨道主滑轮
10. 安装、准备 RTD 马达、控制单元。
11. 准备轴承主承载器和滑轮，将两者相插。
12. 安装改向滑轮。
13. 插入终止挡板。
14. 插入导绳器并在需要时调整定位轮。
15. 根据需要安装限位开关。
16. 插入复芯编结绳。
17. 将主承载器置于轨道或舞台的中心位置。
18. 将绳末端置于轨道或舞台的中心位置。
19. 将绳末端置于1号承载器。
20. 收紧作业线连接绳索和第二阶段承载器。
21. 连接限位开关、RTD 单元、遥控单元。
22. 连接DMX设置 DMX 地址（可选）。
23. 检查无幕布负载情况下的系统和幕布宽度。
24. 必要时调整限制开关。
25. 悬挂幕布并再次测试。
26. 连接幕布末端和绳索末端。（可选）



在两个墙壁之间安装轨道时，将轨道固定在支架中之前，不要忘记插入所有滑轮吊钩和主承载器并连接支撑结构！

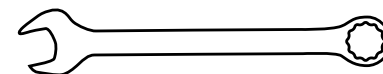
## 必要工具

以下为安装 Orient Track 所需工具。

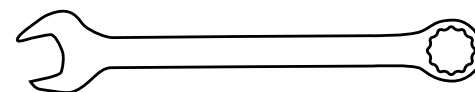


4号内六角扳手

5号内六角扳手



13号扳手

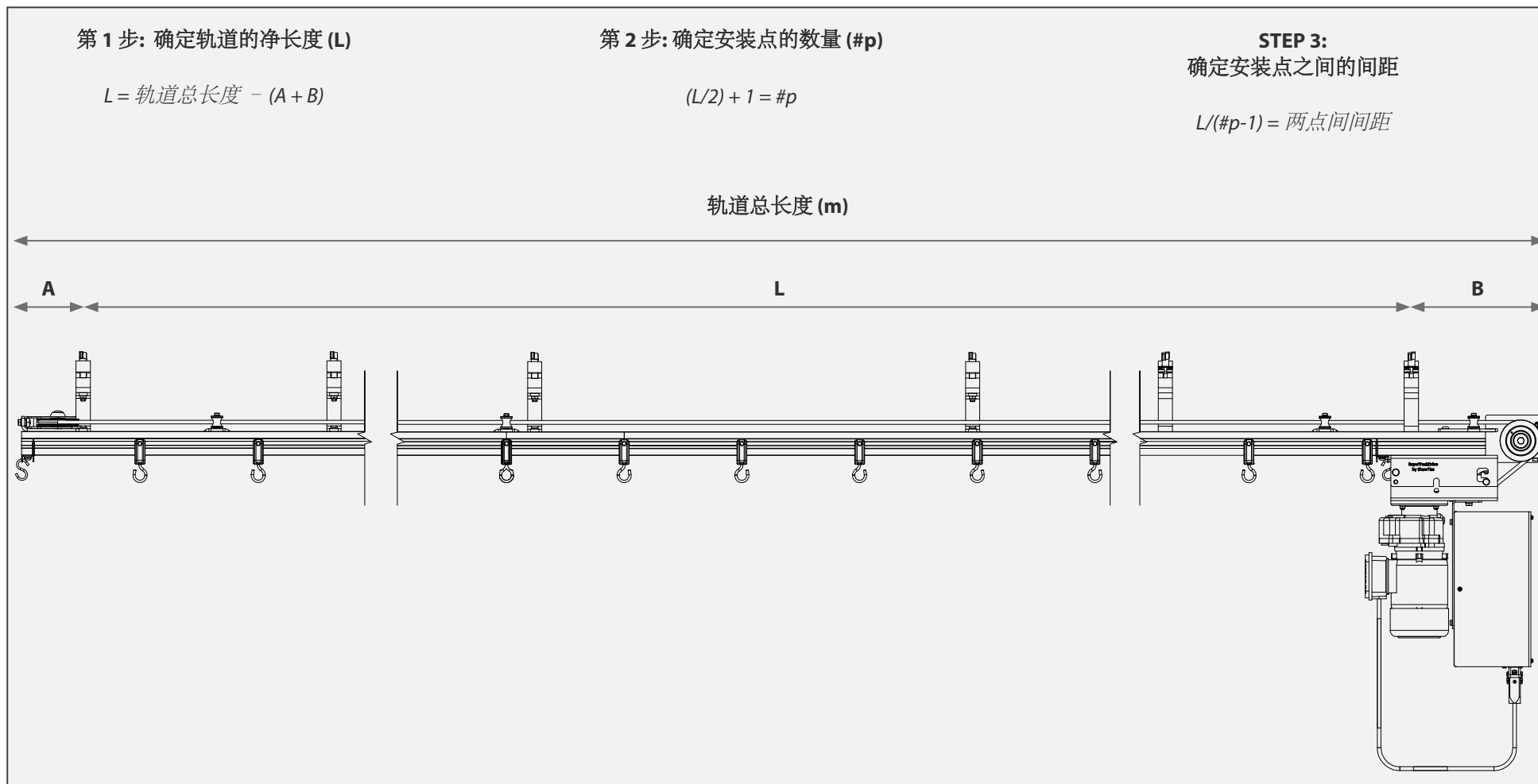


17号扳手

## 如何安装……

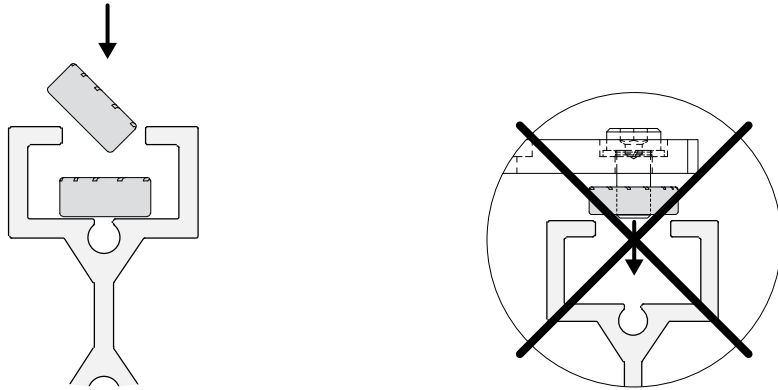
确定安装点的数量和间距

确定所需安装点的数量，然后遵循以下步骤  
两点间最大间距切勿超过150厘米。

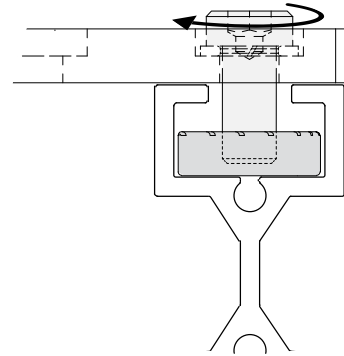


 使用连接组件连接两根轨道时，务必在距离连接组件安放额外的悬挂点！

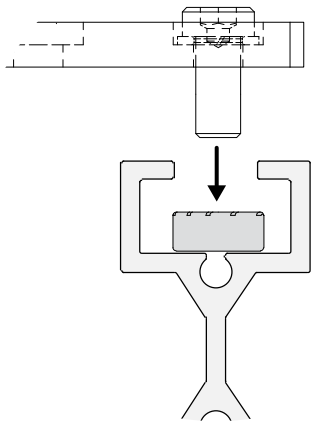
SECURE CHANNEL NUT



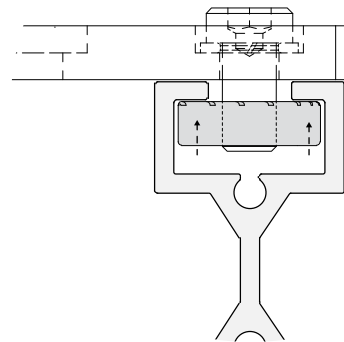
1: 将槽形螺母放入轨道中，螺纹一侧朝上。



3: 拧紧内六角螺钉。

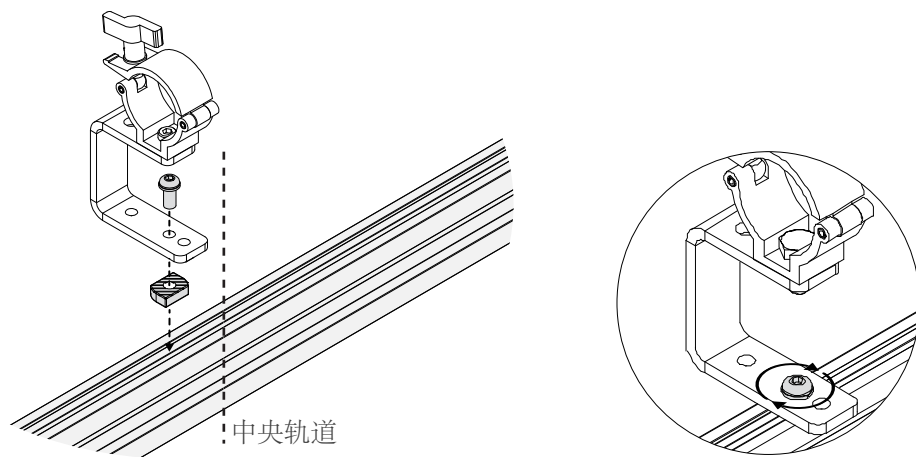


2: 将内六角螺钉与通道螺母对齐，然后放置部件。



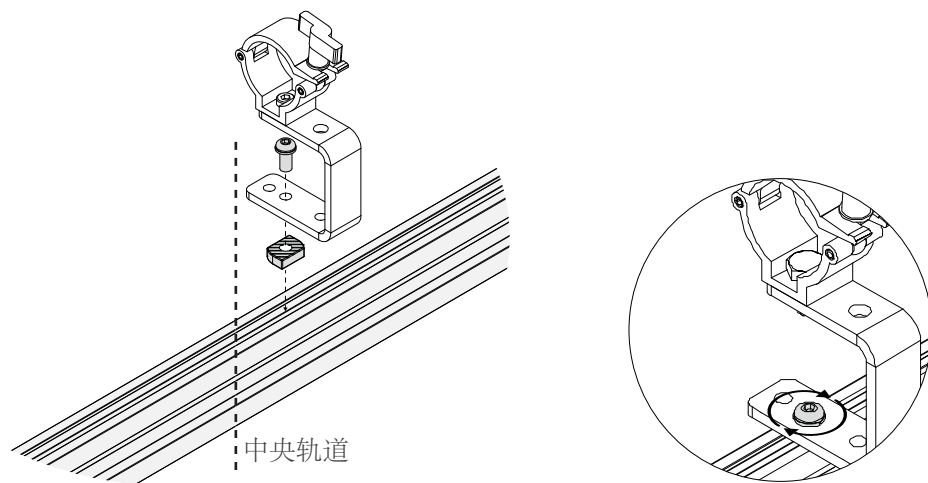
4: 通过转动内六角螺钉，槽形螺母锁定在轨道中。

固定轨道悬挂配件和夹具（单轨）



1: 放置螺栓和槽形螺母，并将轨道夹具放在改向滑轮的一侧。

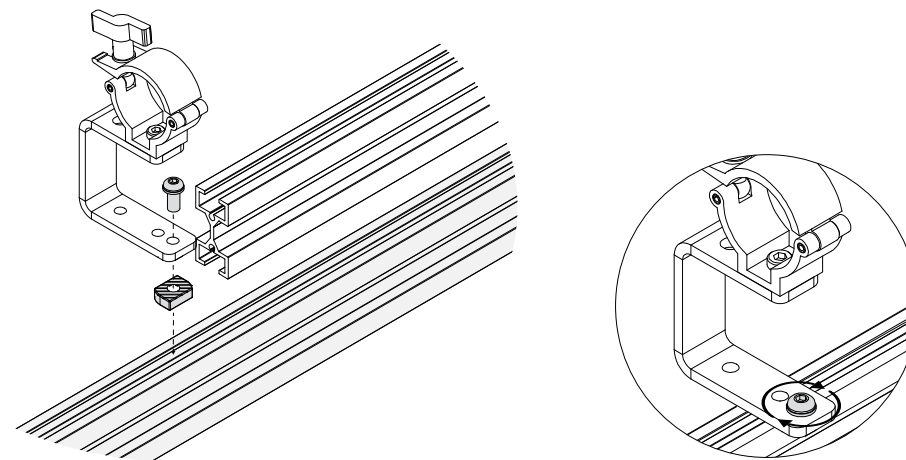
2: 旋转螺母 $\frac{1}{4}$ 圈，将其锁入轨道并拧紧内六角螺钉。



3: 放置螺栓和槽形螺母，并将轨道夹具放在马达侧。

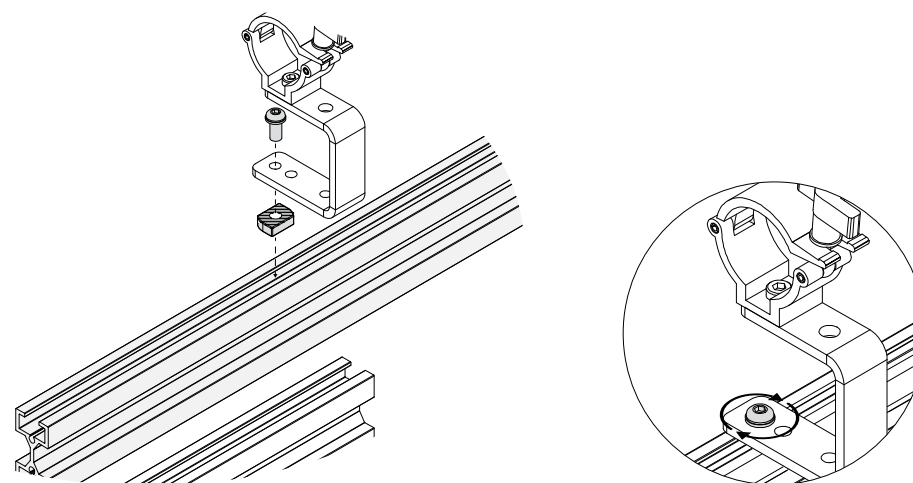
4: 旋转螺母 $\frac{1}{4}$ 圈，将其锁入轨道并拧紧内六角螺钉。

固定轨道悬挂配件和夹具（双轨）



1: 放置螺栓和槽形螺母，并将轨道夹具放在改向滑轮的一侧。

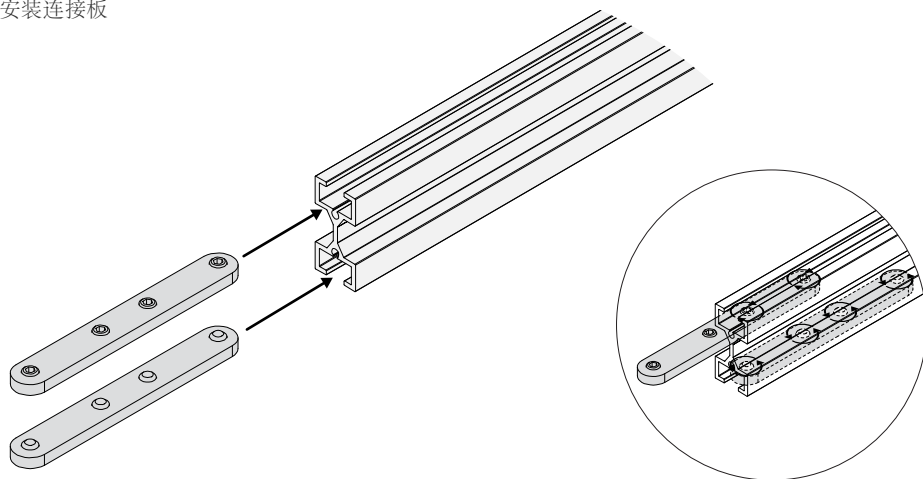
2: 旋转螺母 $\frac{1}{4}$ 圈，将其锁入轨道并拧紧内六角螺钉。



3: 放置螺栓和槽形螺母，并将轨道夹具放在马达侧。

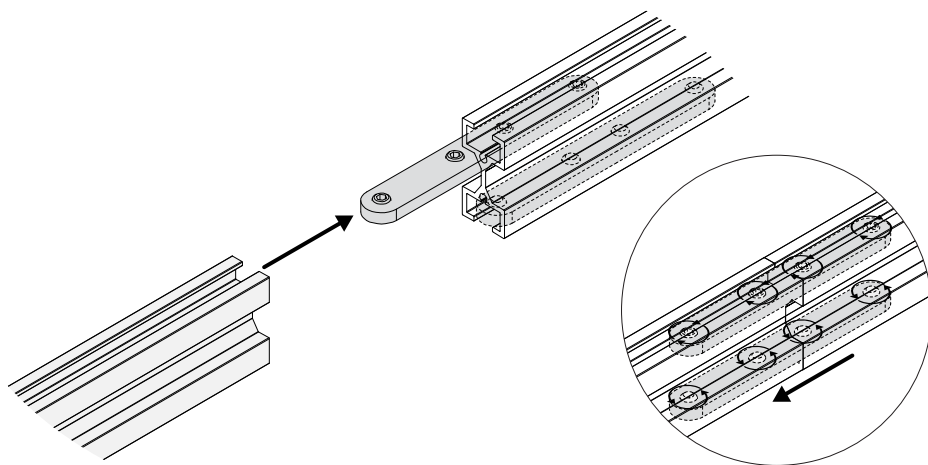
4: 旋转螺母 $\frac{1}{4}$ 圈，将其锁入轨道并拧紧内六角螺钉。

### 安装连接板



1: 将连接板滑入第一条轨道部分的一半位置。

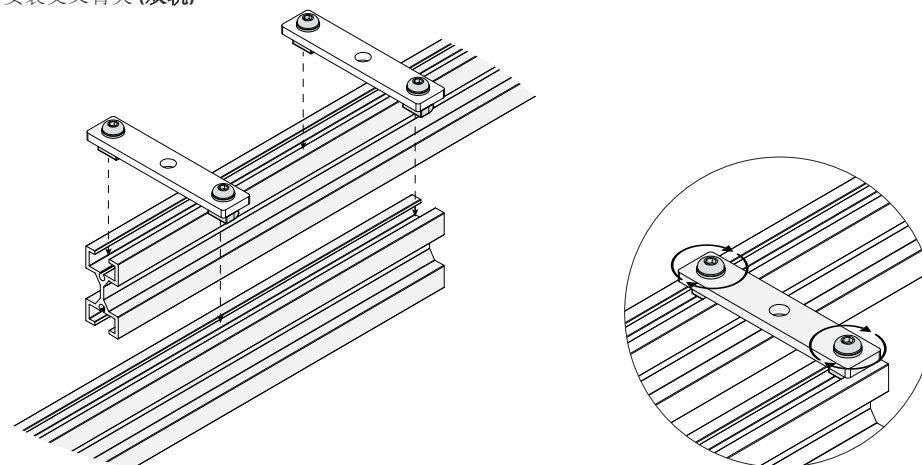
2: 用手拧紧上方连接板的两枚螺钉。



3: 将第二条轨道从连接版上方滑入，对齐两条轨道。

4: 拧紧所有的螺钉固定轨道，检查轨道是否正确对齐。

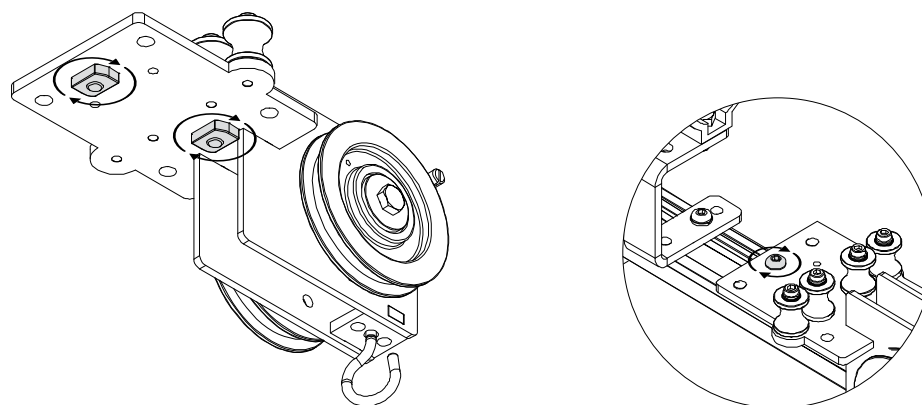
### 安装交叉臂夹 (双轨)



1: 松开槽道螺母，并将卡板置于轨道上。

2: 用手拧紧内六角螺钉。

### 安装主滑轮

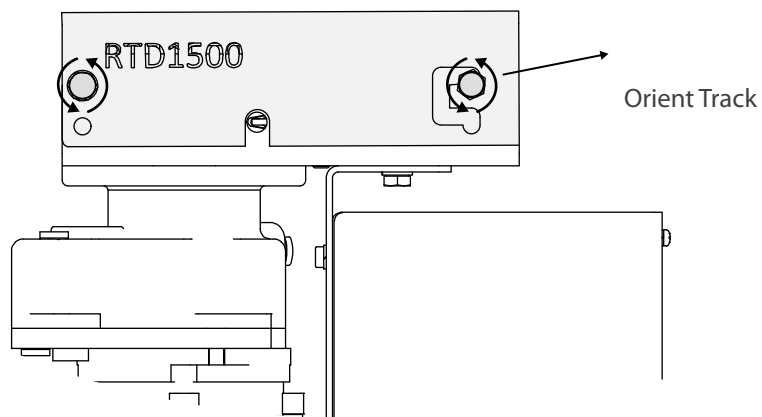


1: 松开槽形螺母并将轮滑到马达所在的轨道上。

2: 用手拧紧内六角螺钉。

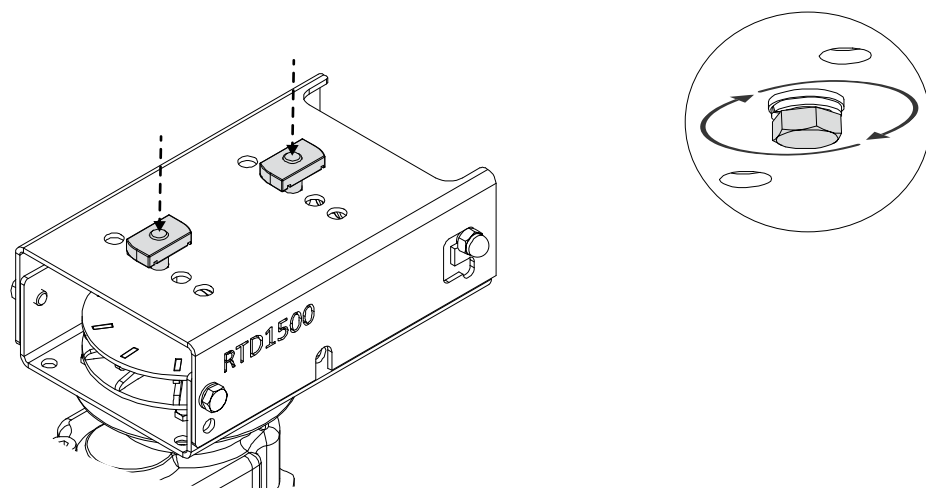


准备、安装绳驱轨道



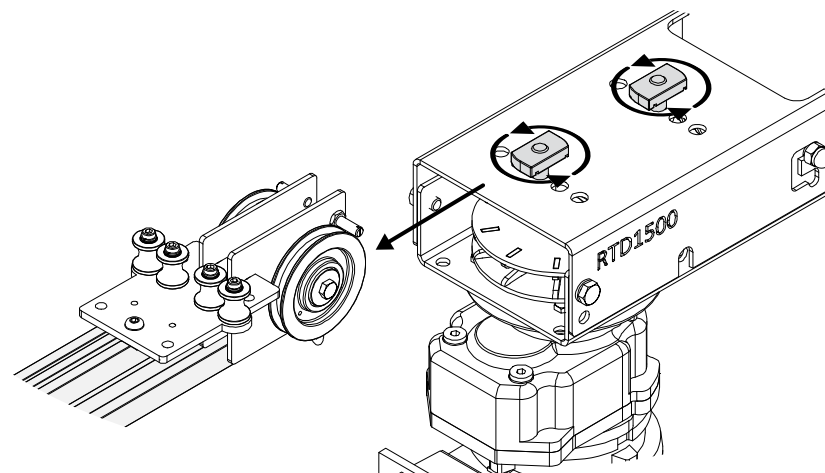
1: 如上图所示, 松开两个螺栓 (M8) 调整高度。

2: 正确放置后, 拧紧螺栓 (M8), 再转动半圈固定。



3: 将通道螺母放置在顶绳的正确位置。

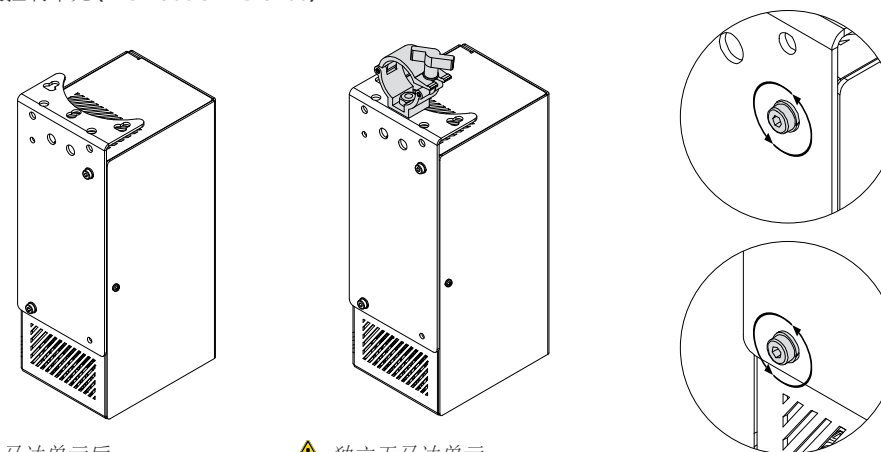
4: 用手拧紧螺栓 (M8), 留出空间滑入导轨。



5: 将马达单元滑入导轨的底部缝隙并打开变速箱。

6: 然后将两个螺栓 (M8) 再转动半圈固定。

安装控制单元 (RTD 1500 & RTD 3100)

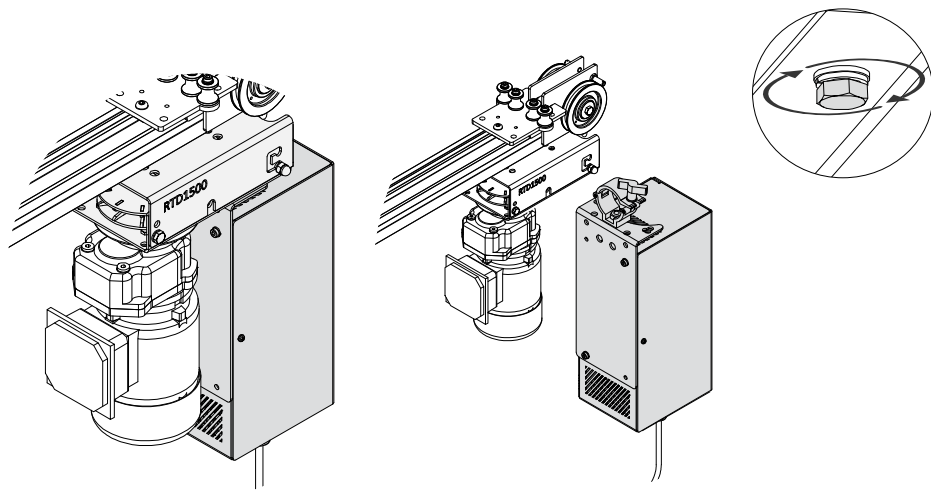


⚠ 马达单元后

⚠ 独立于马达单元

1: 根据马达选择控制单元位置

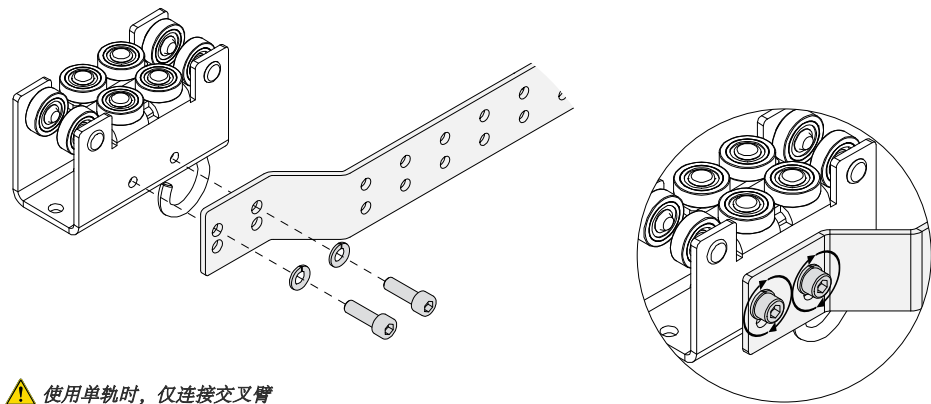
2: 将75kg夹具连接到安装板上, 悬挂在管道/桁架上



3: 将控制单元安装到电机上，然后拧紧螺栓，再转动半圈以固定。

4: 或将控制单元安装在独立结构（桁架或管道）上。

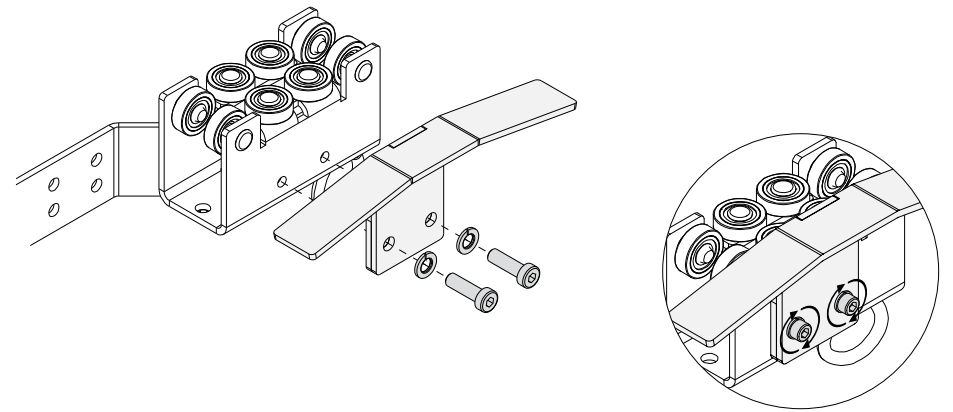
PREPARE MASTER/OVERLAP CARRIERS



⚠ 使用单轨时，仅连接交叉臂

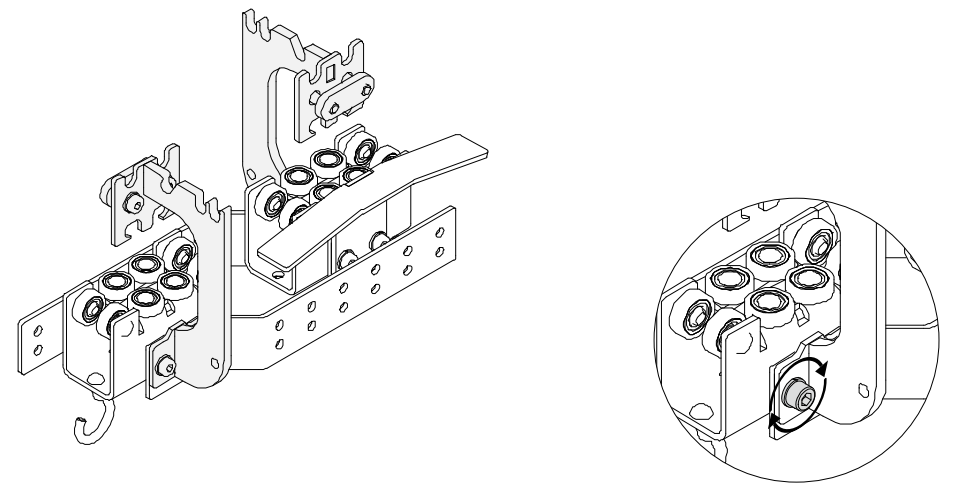
1: 使用单轨时，连接交叉臂至承载器

2: 然后拧上内六角螺钉，再拧半圈固定。



3: 将ski板连接到其中一个承载器上。（单轨、双轨）

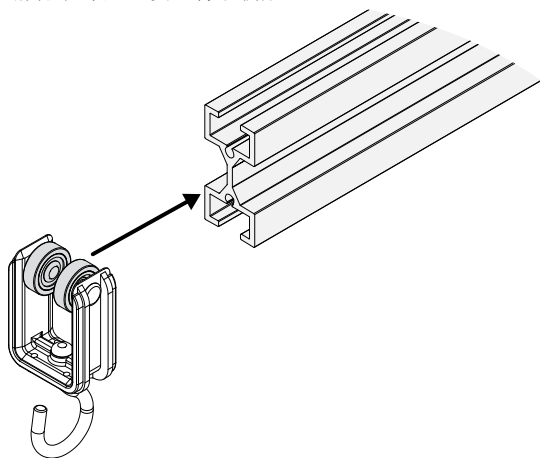
4: 然后拧上内六角螺钉，再拧半圈固定。



5: 将一个主承载器臂连接到每个主承载器上。

6: 用手拧紧所有内六角螺钉，再转动半圈固定。

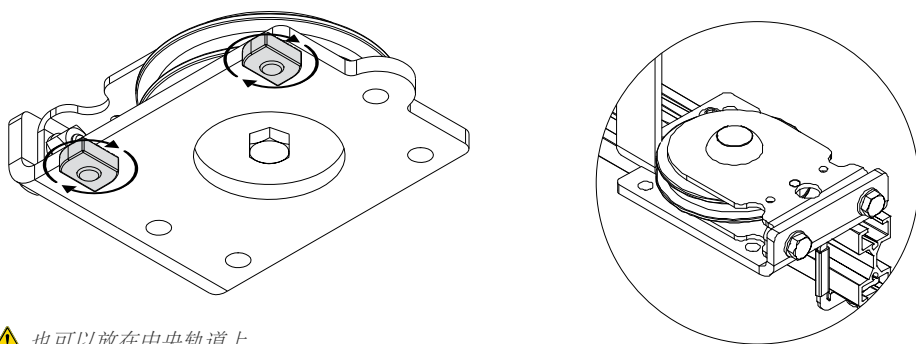
插入滑轮吊钩和主/交叉臂承载器



1: 将滑轮吊钩和主承载器或交叉承载器滑动到轨道框架上。

2: 请参阅分解图，以便根据需要插入滑轮吊钩和承载器。

安装改向滑轮

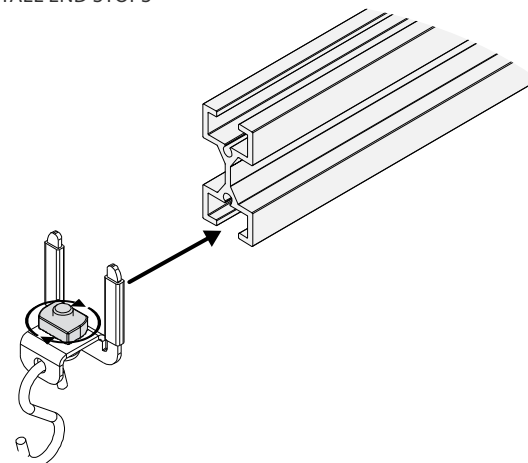


 也可以放在中央轨道上

1: 松开槽型螺母并将滑轮轮滑入导轨（马达另一侧）。

2: 用手拧紧内六角螺钉。

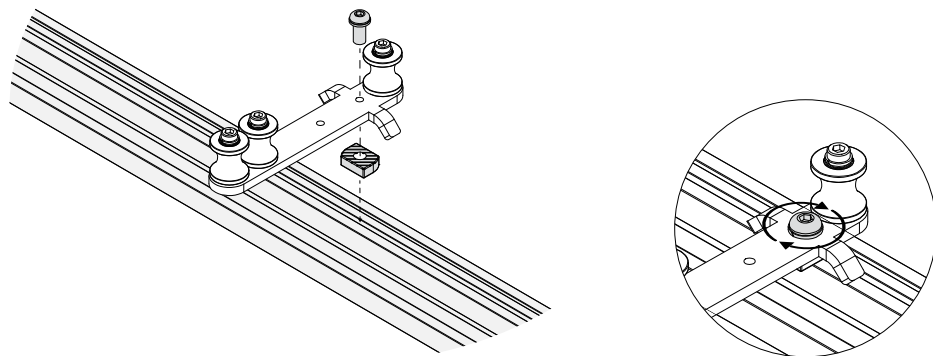
INSTALL END STOPS



1: 松开槽型螺母并将止动块滑入导轨的底部狭缝中。

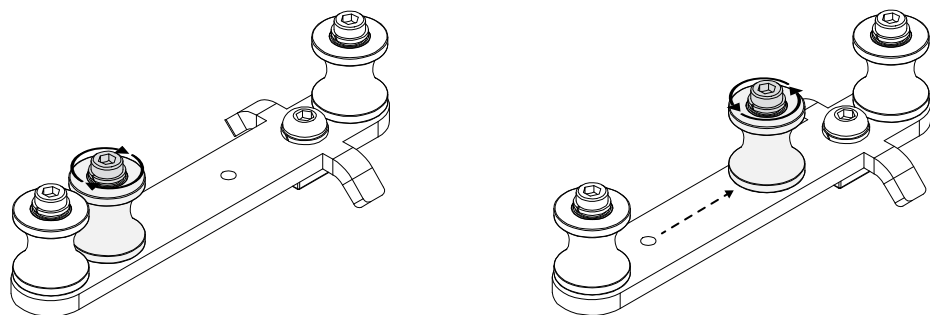
2: 用手拧紧内六角螺钉。

## 安装导绳器



1: 松开槽型螺母并将导绳器放在导轨的顶部狭缝上。

2: 用手拧紧内六角螺钉。

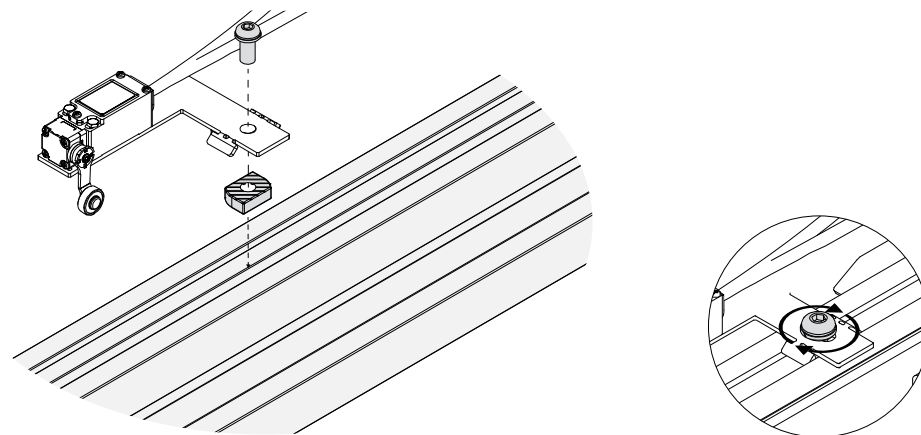


**⚠** 参考分解图，必要时调整导轮。

3: 如上图所示，松开螺钉并重新定位导轮。

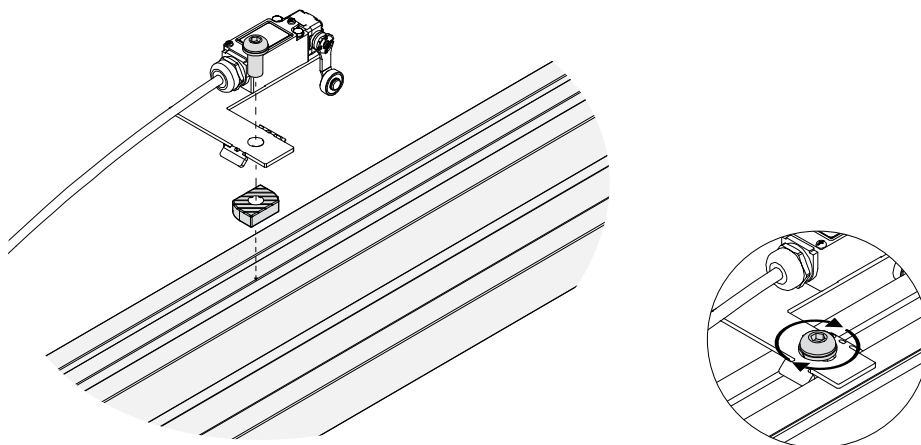
4: 用手拧紧内六角螺钉。

## 安装限位开关



1: 松开限位开关的槽形螺母并将其正确放置在导轨上。

2: 拧紧内六角螺钉固定，请参阅下一页以了解正确的定位。



3: 松开第二限位开关的槽形螺母并将其正确放置在导轨上。

4: 拧紧内六角螺钉固定，有关正确定位，请参阅第20页。